
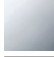

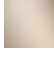




13 612 705

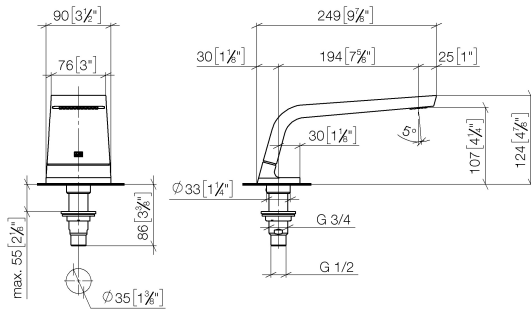


- Ausladung 200 mm
- rechteckiges Strahlbild mit 55 Einzelstrahlen
- Armaturenhöhe 125 mm
- Höhe bis Luftsprudler 108 mm
- Bohrungsdurchmesser 35 mm
- Anschluss 1/2"
- Durchfluss max. 24,6 l/min bei 3 bar Fließdruck

	Dark Chrome	13 612 705-19
	Chrom	13 612 705-00
	Platin gebürstet	13 612 705-06
	Champagne gebürstet (22kt Gold)	13 612 705-46
	Champagne (22kt Gold)	13 612 705-47
	Dark Platinum gebürstet	13 612 705-99

13 612 705

mm [inches]

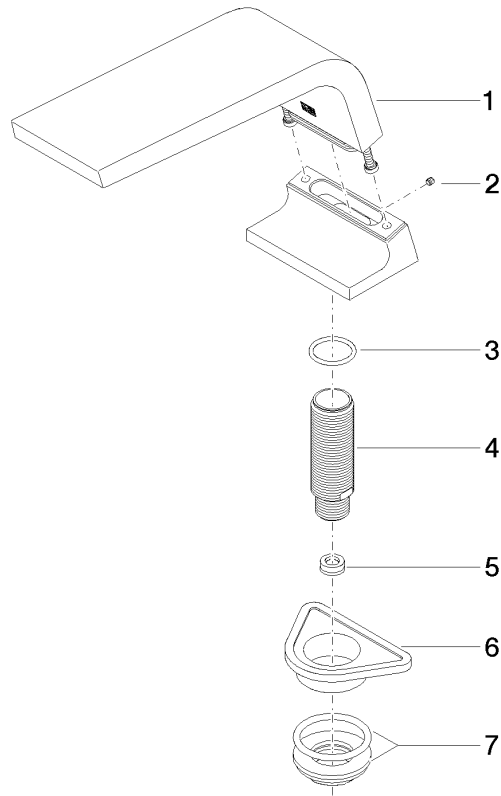


Durchflussdiagramm



13 612 705

Ersatzteile für die
anderen
Oberflächenvarianten
finden Sie hier:
Chrom



Ersatzteilstückliste

Nr.	Artikelnummer	Benennung	Verbaumenge	Lieferzeit
1	90 11 70 007 00-19	Auslauf	1	20
2	09 31 11 099 90	Stift	1	2
3	09 14 10 009 90	Dichtung	1	2
4	09 30 01 117 90	Anschluss	1	2
5	09 23 01 057 90	Durchflussbegrenzer	1	2
6	09 18 40 090 90	Huelse	1	2
7	04 23 10 004 03 90	Befestigungssatz	1	2